

VIDOAIRTM **PNEUMATICS**

Precision, Power, Performance

**SPECIALTY
AIR PREPARATION
CONTROLS
316 STAINLESS**

Regulators
Lubricators
Filters
Solenoids
Combinations

+1-502-228-8881



WWW.VIDOAIR.COM

不锈钢三联组合件/Stainless steel mini F.R.L combination



SYS316不锈钢材质、耐高压、耐腐蚀、耐酸碱。
 适用户外及有酸碱环境(不排气型)。
 适用半导体工业。
 有效快速排出水及微粒。
 压力调整敏感精准。
 不用关掉气源及不用停线加油。
 细雾器给油供应有效保护并延长机件寿命。
 轻量化,小型化,减少安装空间。
 耐高压,耐低温,耐腐蚀等可选。
 For high pressure use;corrosion and chemical resistance.
 Good performance for outdoor facility.
 Suitable for semi-conductor industry.
 The product effectively removes water and particle.
 Accurate and sensitive pressure setting.
 Lubricator oil can be replenished without stopping air supply.
 Oil spray in mist ensures good lubrication for machines.
 Light weight, compact size for space saving.
 High pressure resistant,low temperature resistance,
 corrosion resistance.

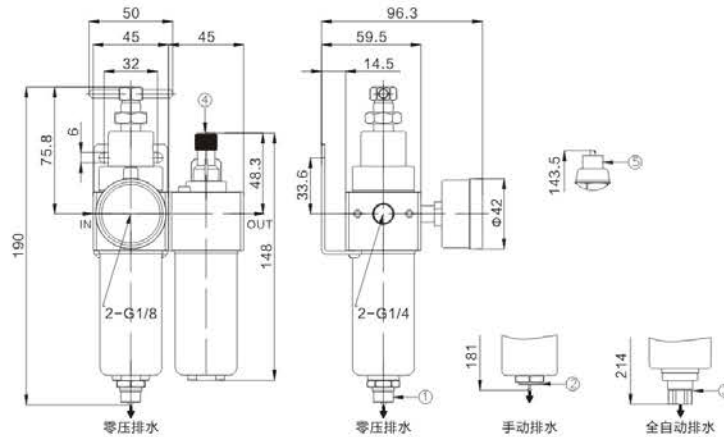
订购码 Ordering Code

SFRL	-	200	-	02	-	N	-	D	-	U	-	H	-	□
系列 SFRL 三联件 Series SFRL SFR+SL Combination		阀体尺寸 200:1/4" 400:3/8",1/2" 600:3/4,1" Body size 200:1/4" 400:3/8"amd 1/2" 600:3/4"amd 1"		接管口径 Joint pipe bore 02:1/4" 03:3/8" 04:1/2" 06:3/4" 10:1"		配管口螺纹 空白:G N:NPT Thread Blank:G N:NPT		排水方式 空白:零压差排水 M:手动排水 D:自动排水 Drain Blank:Semi- auto drain M:Manual drain D:Automatic drain		滤芯精度 空白:5μm U:40μm Grade of Filtration Blank:5μm U:40μm		压力 空白:0~16kg/cm ² H:5~40kg/cm ² Pressure Blank:0~16kg/cm ² H:5~40kg/cm ²		工作温度 空白:-5~100℃ LT1:-40℃~55℃ LT2:-60℃~100℃ Operating temperature Blank:-5~100℃ LT1:-40℃~55℃ LT2:-60℃~100℃

规格 Specification

型号/Model	SFRL-200/400/600				
配管尺寸/Port size	1/4"	3/8"	1/2"	3/4"	1"
使用流体/Fluid	压缩空气/Compressed air				
调压结构/Regulator construction	活塞式/Piston				
本体材质/Body material	不锈钢SUS316/Stainless steel SUS316				
杯子材质/Bowl material	不锈钢SUS316/Stainless steel SUS316				
压力表材质/Pressyre gauge material	外壳不锈钢SUS304、牙口不锈钢SUS316/Case:Stainless steel SUS304/Thread:Stainless steel SUS316				
滤芯材质/Filter element material	不锈钢SUS316/Stainless steel SUS316				
过滤精度/Filtration accuracy	5μm(标准配备)40μm(选购)/5μm(Standard)40μm(Option)				
操作压力/Operating pressure range	常压Atmospheric Pressure 0.5~16kgf/cm ²		高压High Pressure 5~30kg/cm ²		
最大进气压/Proof pressure	40kgf/cm ²				
环境温度/Ambient temperature	常温-5℃~100℃ Normal Temperature-5℃~100℃		低温-40℃~55℃ High Temperature-40℃~55℃		高温-60℃~100℃ High Temperature-60℃~100℃
标准排水/Lubricator bowl capacity	半自动(需低于0.5kgf/cm ² 泄水)Semi-auto drain(Drains below 0.5kgf/cm ²)				
附属配件/Net weight	压力表(0~16Kg)、塞头、固定架组/Pressure gauge,Mounting bracket,Plug,Screw×2				
选购配件/Accessories	压力表(0~16kg/0~60kg)/Pressure gauge(0~16kg/0~60kg)				

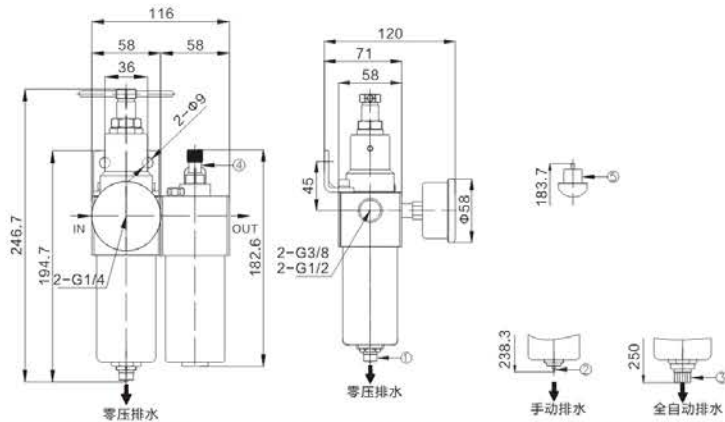
SFRL-200



- 1:排水口内螺纹G1/8,带手动排水装置
- 2:连接塑料管的倒钩接头
- 3:排水口内螺纹G1/8
- 4:低压可视油窗
- 5:高压不可视油窗

型号/Model	接口/Port size	最大流量/Max.fow rae	重量/Standard drain	水杯容量/Lubricator bowl capacity	油杯容量/Filter bowl capacity
SFRL-200-02	1/4	1850 l/min	2640g	105cc	125cc

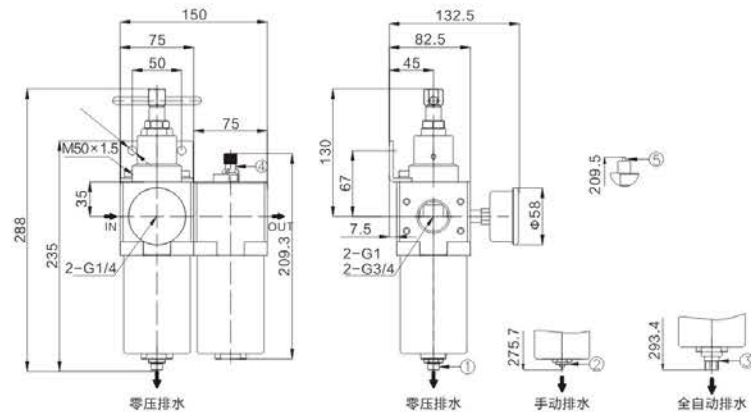
SFRL-400



- 1:排水口内螺纹G1/8,带手动排水装置
- 2:连接塑料管的倒钩接头
- 3:排水口内螺纹G1/8
- 4:低压可视油窗
- 5:高压不可视油窗

型号/Model	接口/Port size	最大流量/Max.fow rae	重量/Standard drain	水杯容量/Lubricator bowl capacity	油杯容量/Filter bowl capacity
SFRL-400-03	3/8	2200 l/min	3840g	110cc	130cc
SFRL-400-04	1/2	2500 l/min	3830g		

SFRL-600



- 1:排水口内螺纹G1/8,带手动排水装置
- 2:连接塑料管的倒钩接头
- 3:排水口内螺纹G1/8
- 4:低压可视油窗
- 5:高压不可视油窗

型号/Model	接口/Port size	最大流量/Max.fow rae	重量/Standard drain	水杯容量/Lubricator bowl capacity	油杯容量/Filter bowl capacity
SFRL-600-06	3/4"	7600 l/min	7840g	200cc	220cc
SFRL-600-10	1"	8000 l/min	7800g		

不锈钢型调压过滤器/Stainless steel filter regulator



SYS316不锈钢材质、耐高压、耐腐蚀、耐酸碱。
 适用户外及有酸碱环境(不排气型)。
 适用半导体工业。
 流量大并有效快速排除水及微粒。
 压力调整敏感精准。
 轻量化,小型化,减少安装空间。
 耐高压,耐低温,耐腐蚀等可选。
 For high pressure use; corrosion and chemical resistance.
 Good performance in chemically working environments and outdoor facility.
 Suitable for semi-conductor industry.
 Large flow rate and effectively removes water and particle.
 Accurate and sensitive pressure setting.
 Light weight; compact size for space saving.
 High pressure resistant, low temperature resistance, corrosion resistance.

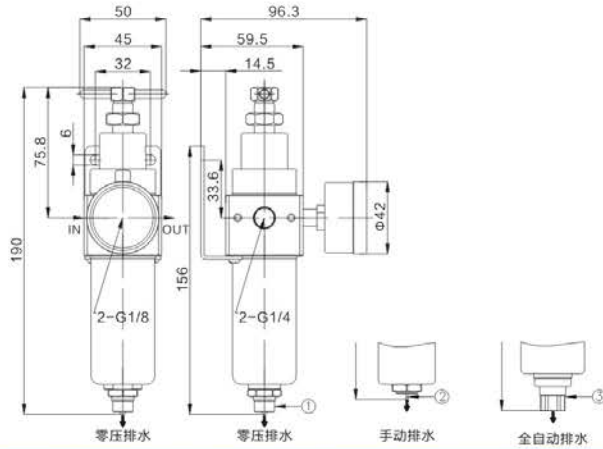
订购码 Ordering Code

SFR	-	200	-	02	-	N	-	D	-	U	-	H	-	□
系列 SFR 过滤+调压 Series Filter+Regulator		阀体尺寸 200:1/4" 400:3/8", 1/2" 600:3/4, 1" Body size 200:1/4" 400:3/8"amd 1/2" 600:3/4"amd 1"		接管口径 Joint pipe bore 02:1/4" 03:3/8" 04:1/2" 06:3/4" 10:1"		配管口螺纹 空白:G N:NPT Thread Blank:G N:NPT		排水方式 空白:零压差排水 M:手动排水 D:自动排水 Drain Blank:Semi- auto drain M:Manual drain D:Automatic drain		滤芯精度 空白:5μm U:40μm Grade of Filtration Blank:5μm U:40μm		压力 空白:0~16kg/cm ² H:5~40kg/cm ² Pressure Blank:0~16kg/cm ² H:5~40kg/cm ²		工作温度 空白:-5~100℃ LT1:-40℃~55℃ LT2:-60℃~100℃ Operating temperature Blank:-5~100℃ LT1:-40℃~55℃ LT2:-60℃~100℃

规格 Specification

型号/Model	SFR-200/400/600				
配管尺寸/Port size	1/4"	3/8"	1/2"	3/4"	1"
使用流体/Fluid	压缩空气/Compressed air				
调压结构/Regulator construction	活塞式/Piston				
本体材质/Body material	不锈钢SUS316/Stainless steel SUS316				
杯子材质/Bowl material	不锈钢SUS316/Stainless steel SUS316				
压力表材质/Pressure gauge material	外壳不锈钢SUS304、牙口不锈钢SUS316/Case:Stainless steel SUS304/Thread:Stainless steel SUS316				
滤芯材质/Filter element material	不锈钢SUS316/Stainless steel SUS316				
过滤精度/Filtration accuracy	5μm(标准配备)40μm(选购)/5μm(Standard)40μm(Option)				
操作压力/Operating pressure range	常压Atmospheric Pressure 0.5~16kgf/cm ²		高压High Pressure 5~30kg/cm ²		
最大进气压/Proof pressure	40kgf/cm ²				
环境温度/Ambient temperature	常温-5℃~100℃ Normal Temperature-5℃~100℃	低温-40℃~55℃ High Temperature-40℃~55℃	低温-60℃~100℃ High Temperature-60℃~100℃		
标准排水/Lubricator bowl capacity	半自动(需低于0.5kgf/cm ² 泄水)Semi-auto drain(Drains below 0.5kgf/cm ²)				
附属配件/Net weight	压力表(0~16Kg)、塞头、固定架组/Pressure gauge, Mounting bracket, Plug, Screw × 2				
选购配件/Accessories	压力表(0~16kg/0~60kg)/Pressure gauge(0~16kg/0~60kg)				

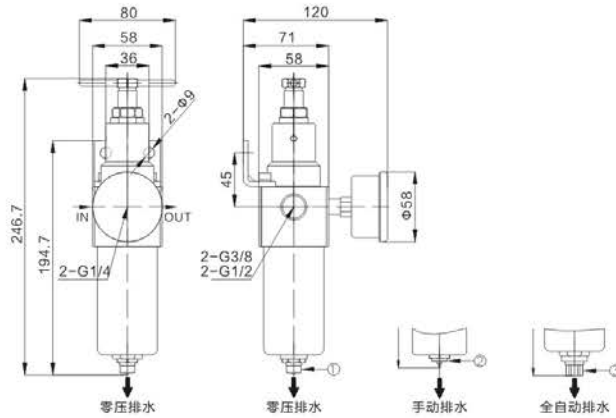
SFR-200



- 1:排水口内螺纹G1/8,带手动排水装置
- 2:连接塑料管的倒钩接头
- 3:排水口内螺纹G1/8

型号/Model	接口/Port size	最大流量/Max.fow rae	重量/Standard drain	水杯容量/Lubricator bowl capacity
SFR-200-02	1/4	1850 l/min	1340g	105cc

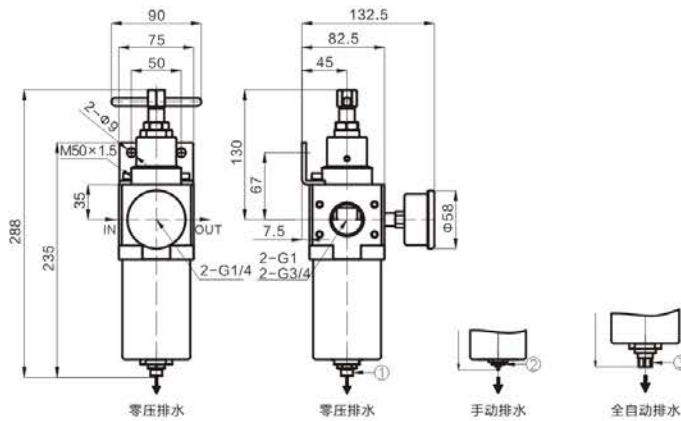
SFR-400



- 1:排水口内螺纹G1/8,带手动排水装置
- 2:连接塑料管的倒钩接头
- 3:排水口内螺纹G1/8

型号/Model	接口/Port size	最大流量/Max.fow rae	重量/Standard drain	水杯容量/Lubricator bowl capacity
SFR-400-03	3/8	2200 l/min	1960g	110cc
SFR-400-04	1/2	2500 l/min	1940g	

SFR-600



- 1:排水口内螺纹G1/8,带手动排水装置
- 2:连接塑料管的倒钩接头
- 3:排水口内螺纹G1/8

型号/Model	接口/Port size	最大流量/Max.fow rae	重量/Standard drain	水杯容量/Lubricator bowl capacity
SFR-600-06	3/8	7600 l/min	4520g	200cc
SFR-600-10	1"	8000 l/min	4500g	

不锈钢型油雾器/Stainless steel lubricator



SUS316 不锈钢材质、耐腐蚀、耐酸碱。
 适用于户外及有酸碱环境。
 适用半导体工业。
 不用关掉气源及不用停线加油。
 细雾状给油供应有效保护并延长机件寿命。
 轻量化，小型化，减少安装空间。
 耐腐蚀等可选

For high pressure use and chemical resistance.
 Good performance in chemically working environments and outdoor facility.
 Suitable for semi-conductor industry.
 Lubricator oil can be replenished without stopping air supply.
 Oil spray in mist ensures good lubrication for machines.
 Light weight; compact size for space saving.
 corrosion resistance.

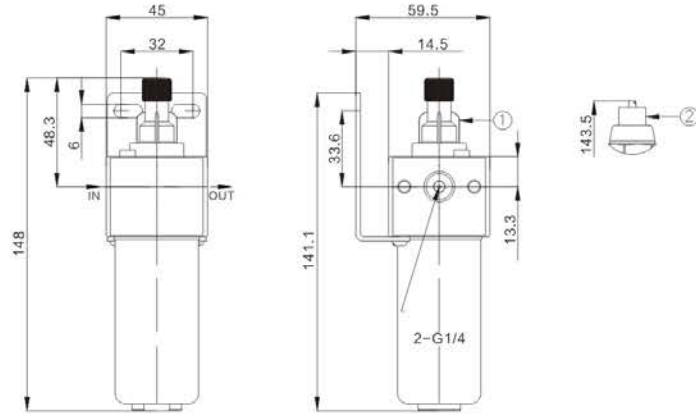
订购码 Ordering Code

SL	-	200	-	02	-	N	-	H	-	□
系列 Series SL SL Combination		阀体尺寸 200:1/4" 400:3/8", 1/2" 600:3/4, 1" Body size 200:1/4" 400:3/8"amd 1/2" 600:3/4"amd 1"		接管口径 Joint pipe bore 02:1/4" 03:3/8" 04:1/2" 06:3/4" 10:1"		配管口螺牙 空白:G N:NPT Thread Blank:G N:NPT		压力 空白:0~16kg/cm ² H:5~40kg/cm ² Pressure Blank:0~16kg/cm ² H:5~40kg/cm ²		工作温度 空白:-5~100℃ LT1:-40℃~55℃ LT2:-60℃~100℃ Operating temperature Blank:-5~100℃ LT1:-40℃~55℃ LT2:-60℃~100℃

规格 Specification

型号/Model	SL-200/400/600				
配管尺寸/Port size	1/4"	3/8"	1/2"	3/4"	1"
使用流体/Fluid	压缩空气/Compressed air				
本体材质/Body material	不锈钢SUS316/Stainless steel SUS316				
杯子材质/Bowl material	不锈钢SUS316/Stainless steel SUS316				
操作压力/Operating pressure range	常压Atmospheric Pressure 0.5~16kgf/cm ²		高压High Pressure 5~30kg/cm ²		
最大进气压/Proof pressure	40kgf/cm ²				
最大流量/Max.fow rate/1/min(ANR)	2500L/min				
环境温度/Ambient temperature	常温-5℃~100℃ Normal Temperature-5℃~100℃		低温-40℃~55℃ High Temperature-40℃~55℃		低温-60℃~100℃ High Temperature-60℃~100℃
附属配件/Accessories(Optional)	固定架组/Mounting bracket, Screw × 2				

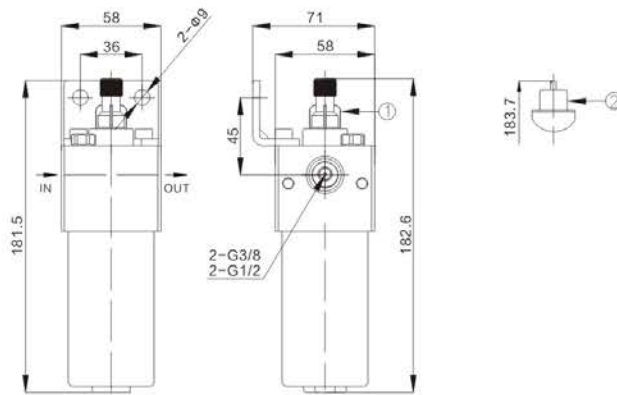
SL-200



1:低压可视油窗
2:高压不可视油窗

型号/Model	接口/Port size	最大流量/Max.fow rae	重量/Standard drain	油杯容量/Filter bowl capacity
SL-200-02	1/4	2500 l/min	1150g	125cc

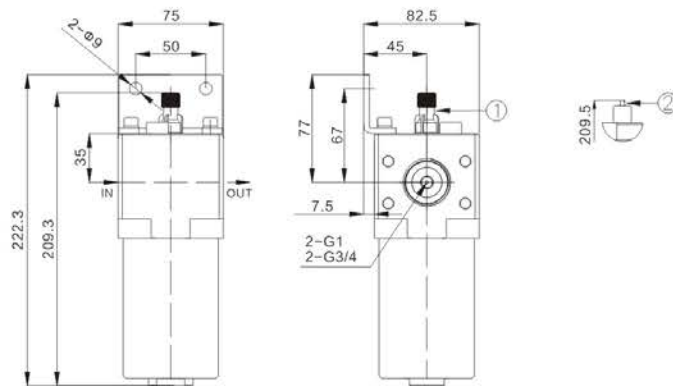
SL-400



1:低压可视油窗
2:高压不可视油窗

型号/Model	接口/Port size	最大流量/Max.fow rae	重量/Standard drain	油杯容量/Filter bowl capacity
SL-400-03	3/8	2525 l/min	1700g	130cc
SL-400-04	1/2	4100 l/min	1680g	

SL-600



1:低压可视油窗
2:高压不可视油窗

型号/Model	接口/Port size	最大流量/Max.fow rae	重量/Standard drain	油杯容量/Filter bowl capacity
SL-600-06	3/4	13200 l/min	3300g	200cc
SL-600-10	1"	13200 l/min	3270g	

不锈钢型过滤器/Stainless steel filter



SUS316 不锈钢材质、耐高压、耐腐蚀、耐酸碱。
 适用户外及有酸碱环境。
 适用半导体工业。
 有效快速排除水及微粒。
 品质严格管制。
 轻量化，小型化，减少安装空间。
 耐高压，耐低温，耐腐蚀等可选
 For high pressure use; corrosion and chemical resistance.
 Good performance in chemically working environments and outdoor facility.
 Suitable for semi-conductor industry.
 Effectively removes water and particle.
 Strict quality control.
 Light weight; compact size for space saving.
 High pressure resistant, low temperature resistance, corrosion resistance.

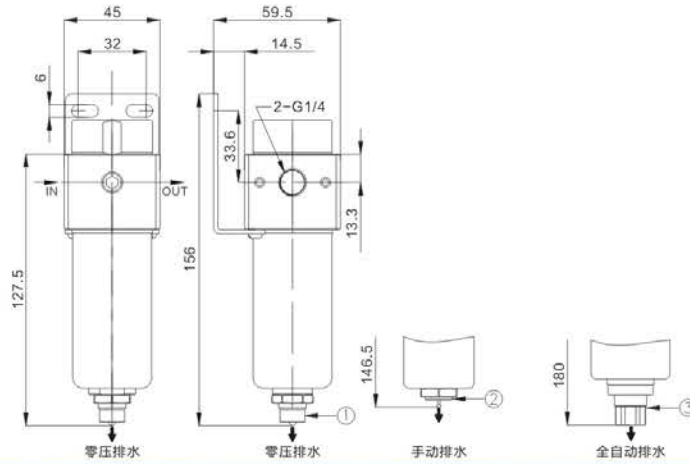
《 订购码 Ordering Code

SF	-	200	-	02	-	N	-	D	-	U	-	H	-	□
系列 SF过滤器 Series SF Filter		阀体尺寸 200:1/4" 400:3/8", 1/2" 600:3/4, 1" Body size 200:1/4" 400:3/8"amd 1/2" 600:3/4"amd 1"		接管口径 Joint pipe bore 02:1/4" 03:3/8" 04:1/2" 06:3/4" 10:1"		配管口螺牙 空白:G N:NPT R:RC Thread Blank:G N:NPT R:RC		排水方式 空白:零压差排水 M:手动排水 D:自动排水 Drain Blank: Semi-auto drain M:Maal drain D:Automatic drain		滤芯精度 空白:5 μm U:40 μm Grade of Filtration Blank:5 μm U:40 μm		压力 空白:0~16kg/cm ² H:5~40kg/cm ² Pressure Blank:0~16kg/cm ² H:5~40kg/cm ²		工作温度 空白:-5~100℃ LT1:-40℃~55℃ LT2:-60℃~100℃ Operating temperature Blank:-5~100℃ LT1:-40℃~55℃ LT2:-60℃~100℃

《 规格 Specification

型号/Model	SF-200/400/600				
配管尺寸/Port size	1/4"	3/8"	1/2"	3/4"	1"
使用流体/Fluid	压缩空气/Compressed air				
本体材质/Body material	不锈钢SUS316/Stainless steel SUS316				
杯子材质/Bowl material	不锈钢SUS316/Stainless steel SUS316				
滤芯材质/Filter element material	不锈钢SUS316/Stainless steel SUS316				
过滤精度/Filtration accuracy	5 μm(标准配备)40 μm(选购)/5 μm(Standard)40 μm(Option)				
操作压力/Operating pressure range	常压Atmospheric Pressure 0.5~16kgf/cm ²		高压High Pressure 5~30kgf/cm ²		
最大进气压/Proof pressure	40kgf/cm ²				
环境温度/Ambient temperature	常温-5℃~100℃ Normal Temperature-5℃~100℃		低温-40℃~55℃ High Temperature-40℃~55℃		低温-60℃~100℃ High Temperature-60℃~100℃
标准排水/Standard drain	半自动(需低于0.5kgf/cm ² 泄水)/Semi-auto drain(Drains below 0.5kgf/cm ²)				
附属配件/Accessories(Option)	塞头、固定架组/Mounting bracket, Screw x 2				

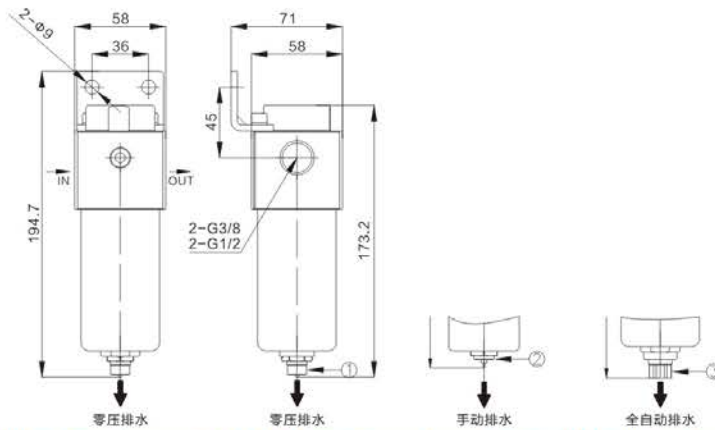
SF-200



- 1:排水口内螺纹G1/8,带手动排水装置
- 2:连接塑料管的倒钩接头
- 3:排水口内螺纹G1/8

型号/Model	接口/Port size	最大流量/Max.fow rae	重量/Standard drain	油杯容量/Filter bowl capacity
SF-200-02	1/4	1900 l/min	1240g	105cc

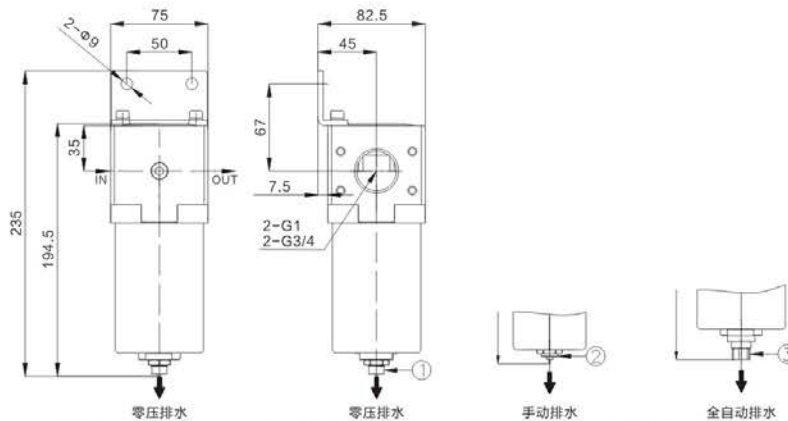
SF-400



- 1:排水口内螺纹G1/8,带手动排水装置
- 2:连接塑料管的倒钩接头
- 3:排水口内螺纹G1/8

型号/Model	接口/Port size	最大流量/Max.fow rae	重量/Standard drain	油杯容量/Filter bowl capacity
SF-400-03	3/8	2450 l/min	1630g	110cc
SF-400-04	1/2	3030 l/min	1600g	

SF-600



- 1:排水口内螺纹G1/8,带手动排水装置
- 2:连接塑料管的倒钩接头
- 3:排水口内螺纹G1/8

型号/Model	接口/Port size	最大流量/Max.fow rae	重量/Standard drain	油杯容量/Filter bowl capacity
SF-600-06	3/4	9600 l/min	3900g	110cc
SF-600-10	1"	9600 l/min	3800g	

不锈钢型调压关/Stainless steel regulator



SUS316 不锈钢材质、耐高压、耐腐蚀、耐酸碱。
 适用户外及有酸碱环境（不排气型）。
 适用半导体工业。
 流量大并有效快速排除水及微粒。
 压力调整敏感精准。
 轻量化，小型化，减少安装空间。
 耐高压，耐低温，耐腐蚀等可选

For high pressure use; corrosion and chemical resistance.
 Good performance for outdoor facility.
 Suitable for semi-conductor industry.
 Large flow rate and effectively removes water and particle.
 Accurate and sensitive pressure setting.
 Light weight; compact size for space saving.
 High pressure resistant. low temperature resistance, corrosion resistance.

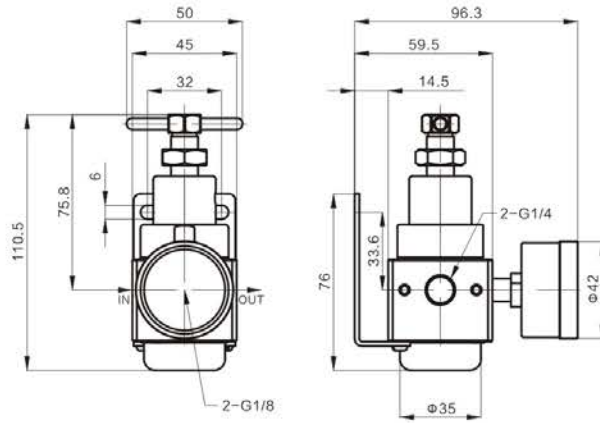
《 订购码 Ordering Code

SR	200	02	N	H	□
系列 SR调压 Series SR Regulator	阀体尺寸 200:1/4" 400:3/8",1/2" 600:3/4,1" Body size 200:1/4" 400:3/8"amd 1/2" 600:3/4"amd 1"	接管口径 Joint pipe bore 02:1/4" 03:3/8" 04:1/2" 06:3/4" 10:1"	配管口螺牙 空白:G N:NPT R:RC Thread Blank:G N:NPT R:RC	压力 空白:0~16kg/cm ² H:0~40kg/cm ² Pressure Blank:0~16kg/cm ² H:0~40kg/cm ²	工作温度 空白:-5~100℃ LT1:-40℃~55℃ LT2:-60℃~100℃ Operating temperature Blank:-5~100℃ LT1:-40℃~55℃ LT2:-60℃~100℃

《 规格 Specification

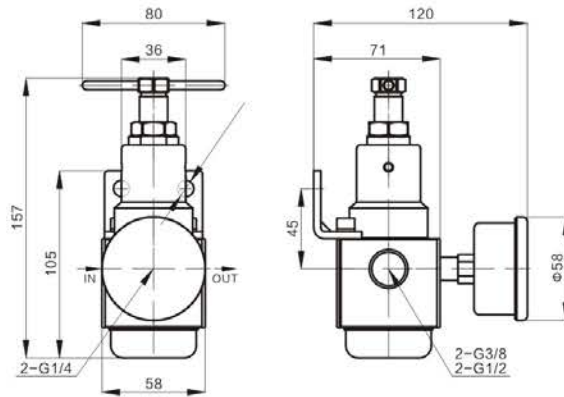
型号/Model	SR-200/400/600				
配管尺寸/Port size	1/4"	3/8"	1/2"	3/4"	1"
使用流体/Fluid	压缩空气/Compressed air				
调压结构/Regulator construction	活塞式/Piston				
本体材质/Body material	不锈钢SUS316/Stainless steel SUS316				
压力表材质/Pressure gauge material	外壳不锈钢SUS304、牙口不锈钢SUS316/Case:Stainless steelSUS304,Thread:Stainless steel SUS316				
操作压力/Operating pressure range	常压Atmospheric Pressure 0.5~16kgf/cm ²		高压High Pressure 5~30kg/cm ²		
最大进气压/Proof pressure	40kgf/cm ²				
环境温度/Ambient temperature	常温-5℃~100℃ Normal Temperature-5℃~100℃		低温-40℃~55℃ High Temperature-40℃~55℃		低温-60℃~100℃ High Temperature-60℃~100℃
附属配件/Accessories(Optional)					
选配/Match	压力表(0~16kg)、塞头、固定架组/Pressure gauge,Mounting bracket,Plug,Screw×2				
	压力表(0~16kg/0~40kg)				

SR-200



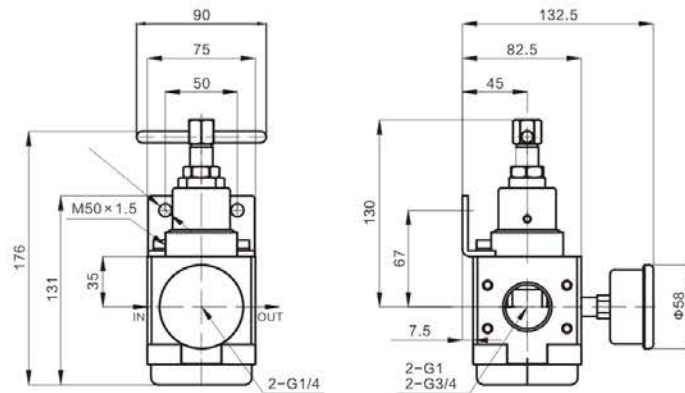
型号/Model	接口/Port size	最大流量/Max.fow rae	重量/Standard drain
SR-200-02	1/4	1850 l/min	1150g

SR-400



型号/Model	接口/Port size	最大流量/Max.fow rae	重量/Standard drain
SR-400-03	3/8	2250 l/min	1350g
SR-400-04	1/2	2250 l/min	1300g

SR-600



型号/Model	接口/Port size	最大流量/Max.fow rae	重量/Standard drain
SR-600-06	3/8	9000 l/min	3300g
SR-600-10	1"	9400 l/min	3200g